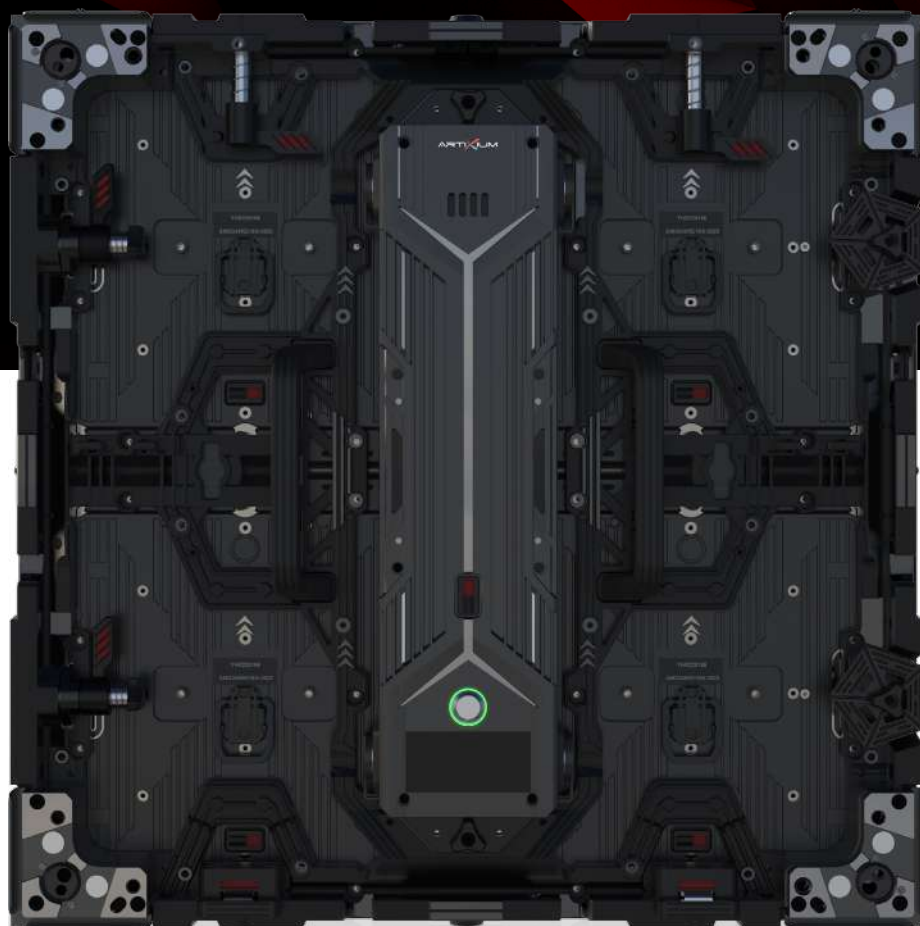


MANGANITE

500

CAISSON LED LOCATIF HD MODULABLE





APERÇU

Découvrez le MANGANITE 500, notre dernière addition à la gamme de produits Ultra HD. Ce produit polyvalent convient aussi bien pour une utilisation intérieure qu'extérieure et offre une gamme d'options de personnalisation pour s'adapter à différents environnements. Doté de caractéristiques telles que la maintenance avant et arrière, un système d'incurvation intégré, des cadres de connexion, etc. le MANGANITE 500 offre une grande flexibilité pour vos écrans géants LED.



APPLICATION
Intérieure / Extérieure



INDICE DE PROTECTION
IP40/IP20 (avt./arrière - int.)
IP65/IP54 (avt./arrière - ext.)



PIXEL PITCH
P1.2 P1.5 P1.9 P2.5 (int.)
P1.5 P1.9 P2.5 P2.9 P3.8 (ext.)



SURFACE D'AFFICHAGE (L x H)
500 x 500 mm



TAUX DE RAFRAÎCHISSEMENT
3840 Hz



LUMINOSITÉ
≤ 800 NITS (intérieur)
≤ 3500 NITS (extérieur)



POIDS
9.2 kg/caisson



MATÉRIAU
Aluminium injecté sous pression

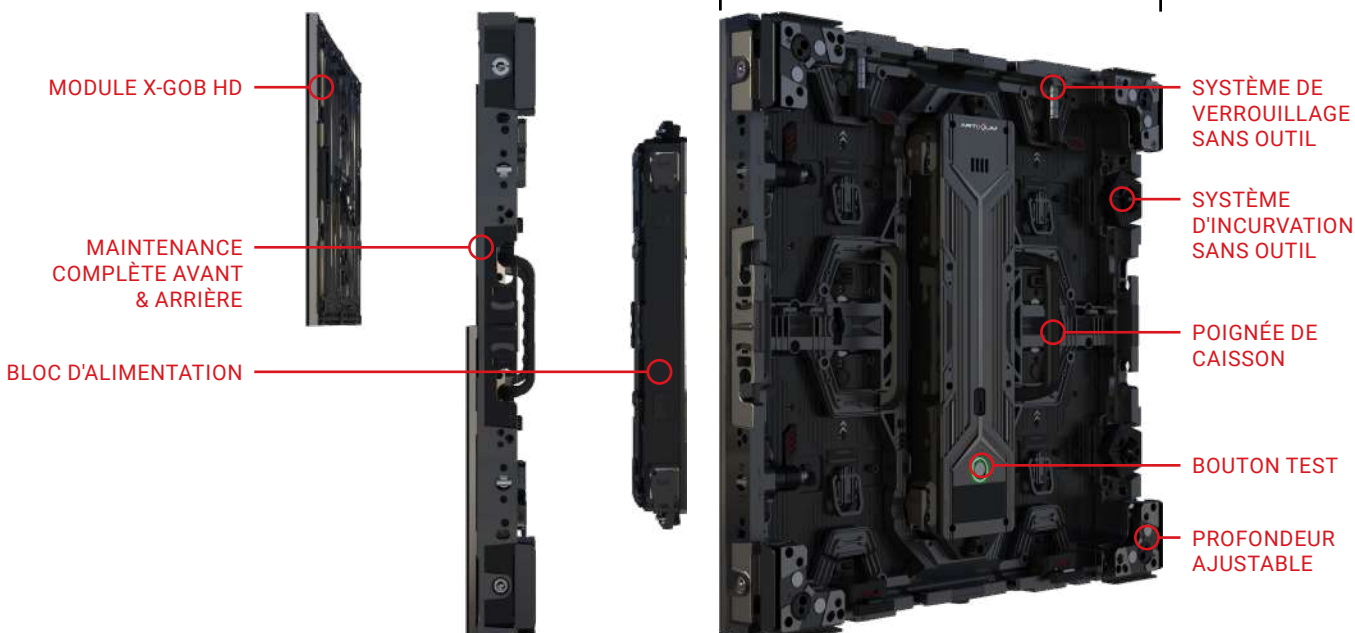


MAINTENANCE
Maintenance avant & arrière



CARACTÉRISTIQUES

500 x 500 x 55.05 mm





INTÉGRATIONS PERSONNALISÉES

Le MANGANITE 500, conçu pour être maintenu facilement à la fois par l'avant et l'arrière, offre la flexibilité de pouvoir être installé dans diverses configurations sans se soucier de la maintenance. De plus, une gamme d'accessoires optionnels offre de nombreuses opportunités pour une intégration créative.

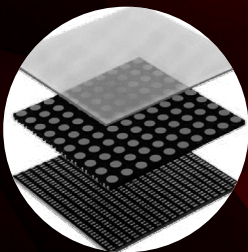


X-GOB & LEDS MICRO X

Dans la lignée du PALLADIUM et de l'IRIDIUM, le MANGANITE 500 atteint une résolution Ultra HD pour des applications intérieures et extérieures, grâce à ses LED Micro X de pointe. Ces LED représentent le nec plus ultra de la technologie, offrant une durabilité exceptionnelle, une luminosité élevée, une large gamme de couleurs, un traitement antireflet et un impressionnant rapport de contraste. Que vous ayez besoin d'un écran LED ex-

térieur ou intérieur, la technologie Micro X se positionne comme le choix haut de gamme.

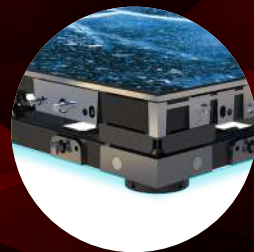
De plus, les modules sont renforcés avec la technologie X-GOB, garantissant une résistance aux chocs, à la poussière, à l'eau, aux fluctuations de température, à l'électricité statique, tout en améliorant le contraste et en privilégiant le confort visuel.



MICRO X & X-GOB



APPLICATIONS CRÉATIVES



OPTION SOL

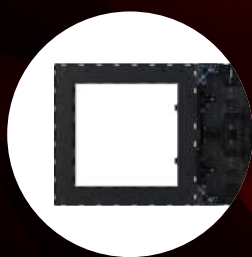


PROFONDEUR AJUSTABLE

Le design des angles du MANGANITE 500 vous permet d'affiner la profondeur du caisson, allant de 55 mm à 66 mm, offrant une compatibilité accrue avec votre environnement spécifique. L'importance de cette caractéristique de profondeur réglable est souvent sous-estimée, mais notre vaste expérience nous a montré qu'elle joue un rôle crucial dans l'adaptation des applications LED à vos besoins.

MAINTENANCE

Les modules et le bloc d'alimentation du MANGANITE 500 sont accessibles depuis l'avant ou l'arrière de votre installation. Bien que le remplacement d'un module défaillant soit rare, s'il est nécessaire, c'est un processus rapide et simple qui peut être effectué en quelques minutes par un technicien qualifié.



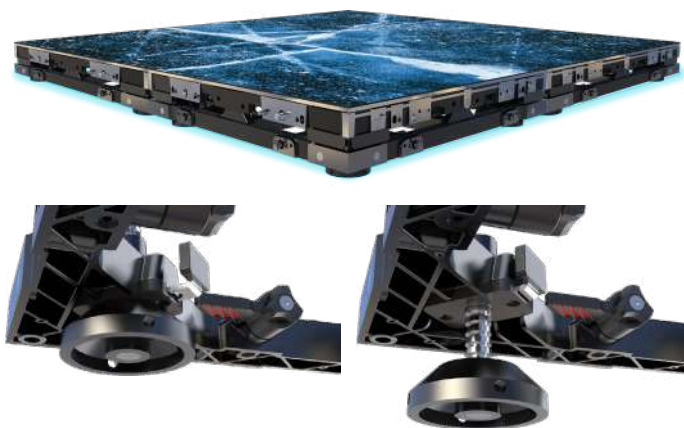
CADRES DE CONNEXION



CAISSON 90° VERS L'INTÉRIEUR



CAISSON 90° VERS L'EXTÉRIEUR

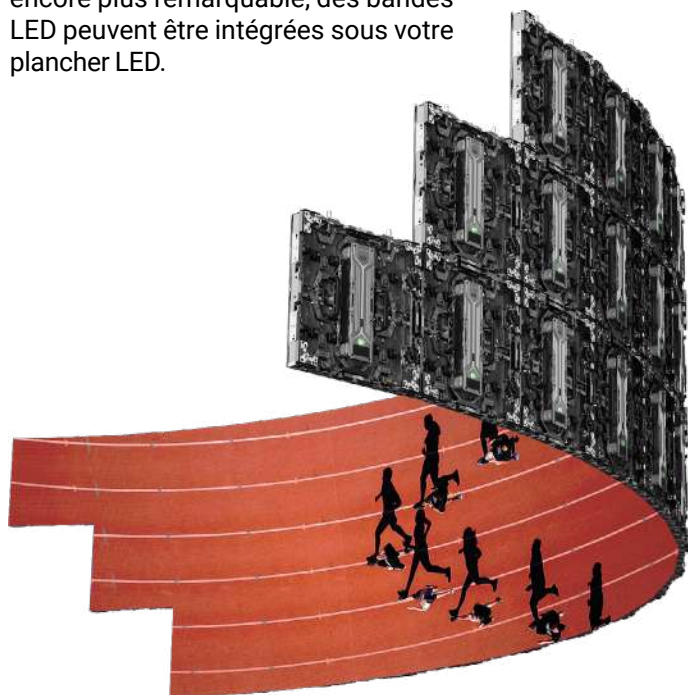


OPTION SOL

Le MANGANITE 500 offre la possibilité d'être utilisé comme un plancher LED, facilité par son cadre dédié et ses pieds réglables. De plus, pour une application encore plus remarquable, des bandes LED peuvent être intégrées sous votre plancher LED.

SYSTÈME D'INCURVATION INTÉGRÉ

Le MANGANITE 500 est doté d'un système de verrouillage en courbe sans outil et facile d'utilisation, permettant une installation sans effort sur des courbes intérieures et extérieures selon vos préférences. Cette fonctionnalité pratique garantit votre liberté créative lors de la conception de votre application LED.





ACCESSOIRES

Le MANGANITE 500 propose une large gamme d'accessoires, dont la plupart sont méticuleusement conçus pour améliorer la créativité et la polyvalence de votre projet. Ces accessoires sont imaginés pour répondre à divers as-

pects de votre projet, vous permettant d'atteindre vos ambitions. Ci-dessous se trouve une liste de ces accessoires, ainsi que de leurs avantages potentiels pour votre projet.



BRAS ARTICULÉ

Cet accessoire vous permet de créer des applications en forme d'arbre en connectant parfaitement plusieurs armoires individuelles MANGANITE 500 à toute structure existante.

CADRE DE SOL

Ce cadre est essentiel pour utiliser votre MANGANITE 500 comme un sol LED, et il est ajustable en hauteur.





CADRES DE CONNEXION

Ces composants vous permettent de créer des ouvertures dans votre écran LED tout en préservant la connexion entre vos caissons LED.



CAISSONS 90°

Similaires aux caissons BERYL de notre gamme Événement, ces armoires vous permettent d'obtenir des angles LED de 90° sans interruption, et elles offrent l'avantage supplémentaire d'être adaptées aussi bien aux angles internes qu'externes.



ÉTAGÈRES AVANT

Dans un but d'exposition, nous proposons des supports qui peuvent être solidement fixés à l'avant de votre écran sans causer de dommages aux LEDs. Cet accessoire est particulièrement utile pour la promotion et la présentation de produits.

BARRES DE SUSPENSION

Les barres de suspension du MANGANITE 500 peuvent également servir d'accessoires de stacking au sol, les rendant assez polyvalentes pour s'adapter à plusieurs projets avec un seul accessoire.





CAISSONS TRIANGLES

Ces caissons sont conçus pour créer d'immenses écrans LED triangulaires. Ils forment des triangles rectangles isocèles, compatibles avec les caissons MANGANITE 500.



FLIGHTCASES

Si vous choisissez d'utiliser le MANGANITE 500 en tant que caisson LED de tournée, vous pourriez avoir besoin d'une méthode de transport sûre et facile d'utilisation. Ces flightcases robustes ont été conçus pour garantir la sécurité de votre écran lors de nombreux déplacements.

PLAQUES D'HABILLAGE

Il s'agit d'améliorations visuelles conçues pour couvrir l'arrière de votre écran LED, elles peuvent être imprimées avec votre identité visuelle.



STRUCTURES D'ACCUEIL

Nous pouvons vous fournir des structures d'intégration dans de nombreuses formes et dimensions différentes pour répondre à vos projets d'application LED.



SPÉCIFICATIONS TECHNIQUES

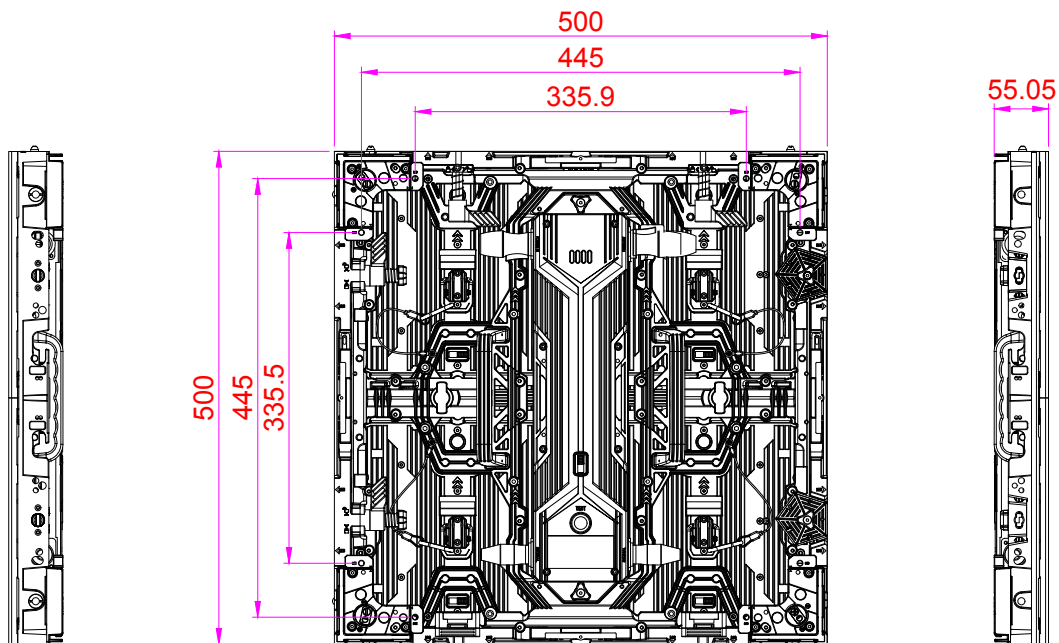
Désignation	Unité	INTÉRIEURE						EXTÉRIEURE					
		1.2	1.5	1.9	2.6	2.9	3.9	1.2	1.5	1.9	2.5	2.9	3.9
Pixel Pitch	mm	1,23	1,56	1,95	2,60	2,98	3,91	1,23	1,56	1,95	2,60	2,98	3,91
LED		SMD1010			SMD1515			MicroX					SMD1921
Application		Caisson Ultra HD de tournée intérieur						Caisson Ultra HD de tournée extérieur					
Indice de protection	IP	IP40 (avant) / IP20 (arrière)						IP65 (avant) / IP54 (arrière)					
Luminosité	cd/m ²	≤ 800 Nits @5volts						≤ 3000 Nits	≤ 3500 Nits @5volts				
Température des couleurs après calibration (ajustable)	deg. K	6500											
Angles de vue (50% de luminosité)	deg.	160 H / 160 V											
Taille d'un caisson (LxHxP)	mm	500 x 500 x 50											
Surface d'affichage (LxH)	mm	500 x 500											
Taille d'un module (LxHxP)	mm	250 x 250											
Matrice de pixels par caisson (LxH)	px	408 x 408	320 x 320	256 x 256	192 x 192	168 x 168	128 x 128	408 x 408	320 x 320	256 x 256	192 x 192	168 x 168	128 x 128
Matrice de pixels par module (LxH)	px	204 x 204	160 x 160	128 x 128	96 x 96	84 x 84	64 x 64	204 x 204	160 x 160	128 x 128	96 x 96	84 x 84	64 x 64
Densité des pixels	px/m ²	665856	409600	262144	147456	112896	65536	665856	409600	262144	147456	112896	65536
Poids d'un caisson	kg/m ²	9.2											
Matériaux d'un caisson		Aluminium injecté sous pression											
Mode de Maintenance		Avant et arrière (outil requis pour l'avant)											
Spécification du masque		X-GOB											
Rapport de contraste		Élevé											
Échelle de gris (linéaire)	bit	16											
Réglage de la luminosité	bit	16											
Profondeur de traitement	bit	16											
Couleurs		281 Milliards											
Taux de rafraîchissement	Hz	3840											
Puissance de fonctionnement	V	AC100-240V											
Consommation électrique Max.	W/m ²	520						600			750		
Consommation électrique moyenne	W/m ²	208						240			300		
Mode de contrôle		Synchronisation											
Fréquence d'image	Hz	50/60Hz											
Types d'entrées pris en charge		DVI / SDI / HDMI											
Prêt pour la 3D (facultatif)		Oui											
Calibration		Oui											
Durée de vie (50% de luminosité)	h	50000											
Plage d'humidité de fonctionnement		10-95%											
Plage de température de fonctionnement													
Correction d'uniformité de l'écran		-											
Certifications		CE / EMC / TUV-EMC / FCC / ETL / PSE / CCC / RoHS											
Options disponibles		caissons 90° internes et externes, caissons triangles, barres de suspension/de pose au sol, cadres de connexion											
Compatibilité													



DESSINS TECHNIQUES



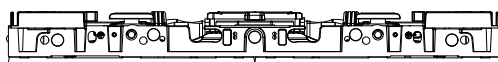
Top view



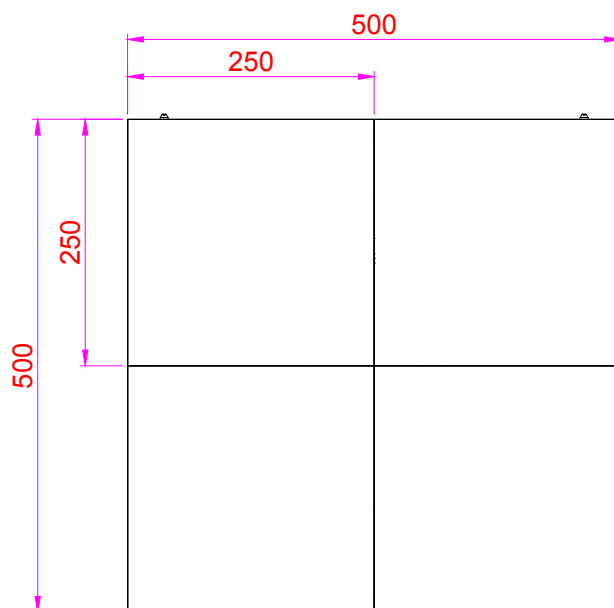
Left view

Rear view

Right view



Bottom view



Front view



CONTACTEZ-NOUS

Les franchises et nos distributeurs Artixium sont la clé de la croissance et du développement de notre réseau mondial partout dans le monde. L'équipe d'Artixium est composée d'un éventail de nationalités et de cultures différentes, reflétant leur présence et leur état d'esprit dans le monde,

rendant leur communication fluide et sans tracas avec des clients du monde entier. Le service à la clientèle, l'innovation et la flexibilité ont toujours été nos valeurs et nous comptons conserver cette réputation pendant de nombreuses années.

FRANCHISES ARTIXIUM

"Suivre votre projet de sa conception à son achèvement."



112 Avenue Franklin Roosevelt
69120 Vaulx-en-Velin
France



Artixium Operational Center
518000 Shenzhen
China




Weissensteinstrasse 90b,
46149 Oberhausen
Germany



Merkez Mah. Baglar Cad. A
Blok Apt. No: 14D/13 Kagithane, Istanbul
Turkey



 www.artixium.com

 0 428 001 801

 [linkedin.com/company/artixium](https://www.linkedin.com/company/artixium)

 twitter.com/artixium

 contact@artixium.com

 [youtube.com/@artixium](https://www.youtube.com/@artixium)

 [facebook.com/artixium](https://www.facebook.com/artixium)

 [instagram.com/artixium](https://www.instagram.com/artixium)



Since its creation in 2012 by two european entrepreneurs, Artixium has been evolving and always looking for innovative ways to contribute to the digital transition of our world. It only took a few years for Artixium to become a key player in the LED display industry.

www.artixium.com